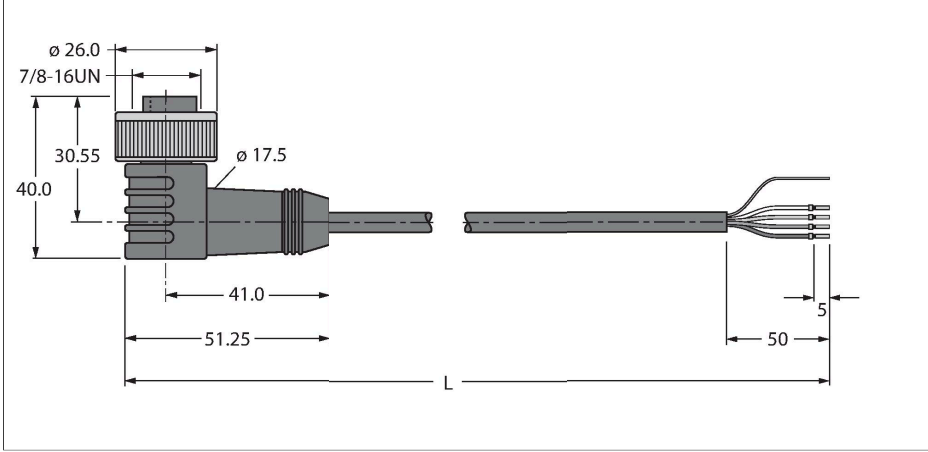


WKM 5711-10M CAN (DeviceNet, CANopen) için veri yolu kablosu – TPE Kablo Kılıfı

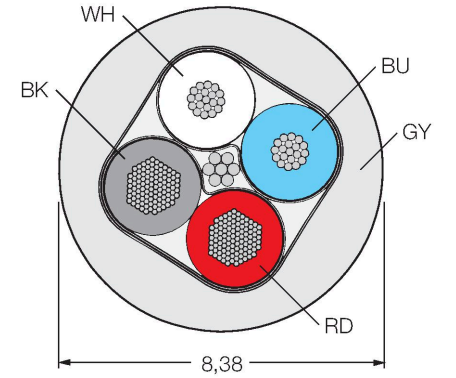


Özellikler

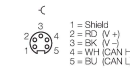


- Kılıf malzemesi: PVC
- Kılıf rengi: gri
- UL onayı
- Ucu açık
- 7/8 inç dişi, açılı
- Kablo uzunluğu: 10 m

Kablo Kesit Alanı



Kontak ataması



Teknik Veriler

Tip	WKM 5711-10M
Tanıt. no.	U2665-110
Konektör A	Dişi, 7/8 inç-16 UN, Açılı
Pim sayısı	5
Kontaklar	Metal, CuZn, Altın kaplama
Contact carriers	plastik, TPU, Mavi
Connector body	plastik, TPU, Mavi
Kaplin somunu/vidası	Nikel kaplamalı piriç, CuZn, nikel kaplama
Mekanik ömür	> 100 eşleşme döngüleri
Kirlilik derecesi	3
Koruma tipi	IP67, yalnızca vidalı durumda
Kablo	
Ağ protokolü	DeviceNet CANopen, 5711
Kablo çapı	Ø 8.38 mm
Cable length	10 m
Cable jacket	PVC, Gri
Koruyucu	evet
Kablo damarı yalıtımı	PE (Veri), PVC (Güç)
Data cable cores	
Çekirdek kesit alan	2 x 0.52 mm ²
Bükülü tel düzenlemesi	19 x 0.19 mm
Power cable cores	
Çekirdek kesit alan	2x 1.3 mm ²
Litz wire arrangement	65 x 0.16 mm
Kablo damarı renkleri	Power: RD, BK, Data: WH, BU

Teknik Veriler

+20°C'de elektriksel özellikler	
Nominal gerilim	300 V
Akım	7 A
DC direnci (döngü)	34.1 Ω /km
Nom. Empedans	110 Ω (1 MHz)
Nom. Kapasitans	40.52 pF/m
Mekanik ve kimyasal özellikler	
Statik Bükme yarıçapı	$\geq 5 \times \emptyset$
Bükülme yarıçapı (esnek kullanım)	$\geq 15 \times \emptyset$
Ambient temperature range (stationary)	-40...+80 °C
Diğer Özellikler	
Çekme zinciri kullanımına uygundur	hayır
Halojensiz	hayır
Onaylar	UL CSA
Not	
Not	- Önceden bilgi vermeksizin teknik değişiklikler yapma hakkını saklı tutarız.