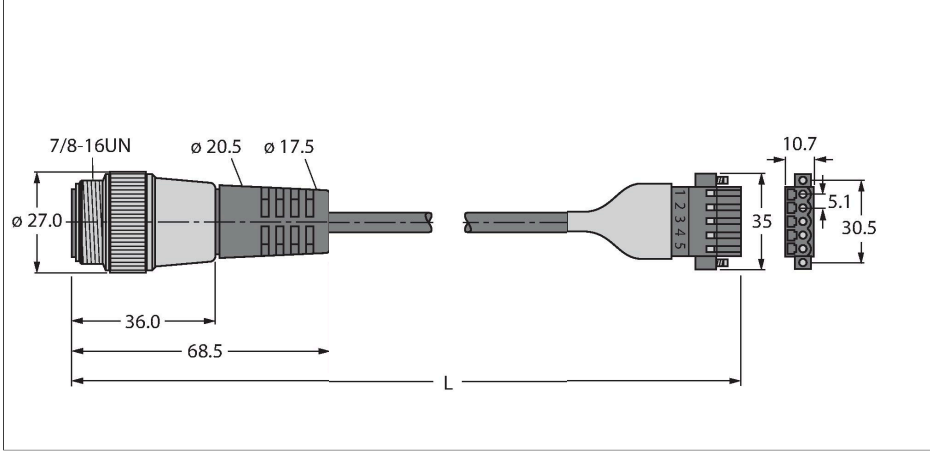


RSM CBC5 5711-1M CAN (DeviceNet, CANopen) için veri yolu kablosu – TPE Kablo Kılıfı

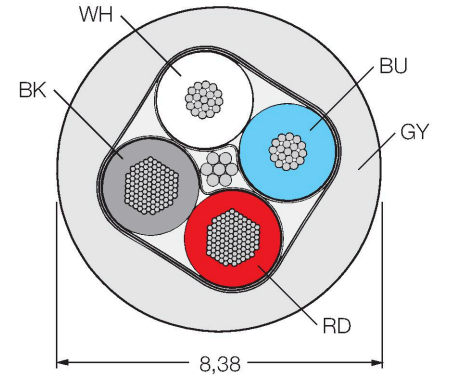


Özellikler



- Kılıf malzemesi: PVC
- Kılıf rengi: gri
- UL onayı
- Açık konektör
- 7/8 inç erkek, düz
- Kablo uzunluğu: 1,0 m

Kablo Kesit Alanı



Kontak ataması



Teknik Veriler

Tip	RSM CBC5 5711-1M
Tanıt. no.	U5490-26
Konektör A	Erkek konektör, 7/8 inç-16 UN, Düz
Pim sayısı	5
Kontaklar	Metal, CuZn, Altın kaplama
Contact carriers	plastik, TPU, Mavi
Connector body	plastik, TPU, Mavi
Kaplin somunu/vidası	Nikel kaplamalı piriç, CuZn, nikel kaplama
Mekanik ömür	> 100 eşleşme döngüleri
Kirlilik derecesi	3
Koruma tipi	IP67, yalnızca vidalı durumda
Konektör B	Dişi, CBC5, düz
Pim sayısı	5
Connector body	Siyah
Koruma sınıfı	IP20
Kablo	
Ağ protokolü	DeviceNet CANopen, 5711
Kablo çapı	Ø 8.38 mm
Cable length	1 m
Cable jacket	PVC, Gri
Koruyucu	evet
Kablo damarı yalıtımı	PE (Veri), PVC (Güç)
Data cable cores	
Çekirdek kesit alanı	2 x 0.52 mm ²
Bükülü tel düzenlemesi	19 x 0.19 mm

Teknik Veriler

Power cable cores	
Çekirdek kesit alan	2x 1.3 mm ²
Litz wire arrangement	65 x0.16 mm
Kablo damarı renkleri	Power: RD, BK, Data: WH, BU
+20°C'de elektriksel özellikler	
Nominal gerilim	300 V
Akım	7 A
DC direnci (döngü)	34.1 Ω/km
Nom. Empedans	110 Ω (1 MHz)
Nom. Kapasitans	40.52 pF/m
Mekanik ve kimyasal özellikler	
Statik Bükme yarıçapı	≥ 5 x Ø
Bükülme yarıçapı (esnek kullanım)	≥ 15 x Ø
Ambient temperature range (stationary)	-40...+80 °C
Diğer Özellikler	
Çekme zinciri kullanımına uygundur	hayır
Halojensiz	hayır
Onaylar	UL CSA
Not	
Not	- Önceden bilgi vermeksizin teknik değişiklikler yapma hakkını saklı tutarız.