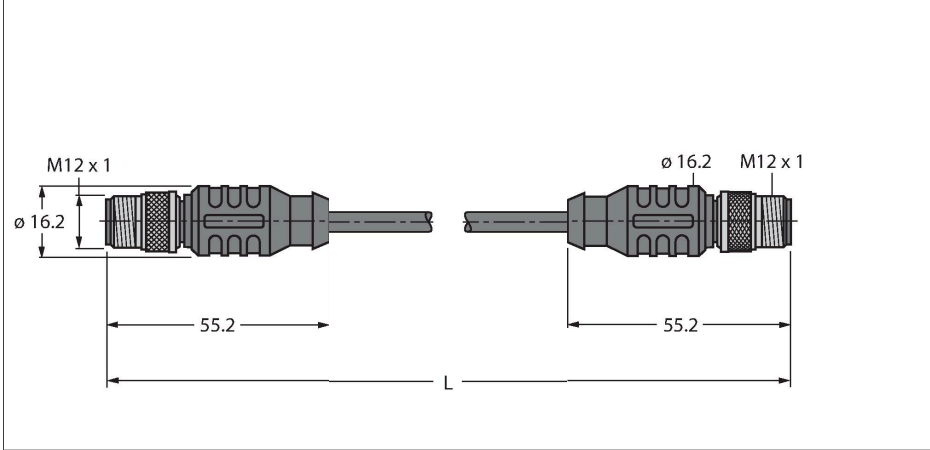


# RSS RSS 843-30M

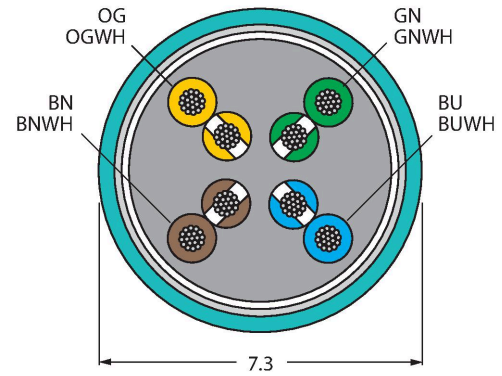
## Endüstriyel Ethernet Kablosu – Uzatma kablosu



### Özellikler

- Ethernet kablosu: 8 pimli, AWG 24, zırlı
- Kılıf malzemesi: PVC, renk: yeşil
- Kılıf çapı: 7,3 mm
- Kalıcı kurulum için
- UL onayı
- M12 erkek, düz, 8 pimli
- M12 erkek, düz, 8 pimli
- Kablo uzunluğu: 30 m

### Kablo Kesit Alanı



### Kontakt ataması



### Teknik Veriler

Tip	RSS RSS 843-30M
Tanit. no.	U7712-30
Konektör A	Erkek konektör, M12 × 1, Düz, A kodlu
Pim sayısı	8
Kontaklar	Metal,CuZn,Altın kaplama
Contact carriers	plastik, TPU, Siyah
Connector body	plastik, TPU, Siyah
Kaplin somunu/vidası	Nikel kaplamalı pirinç, CuZn, nikel kaplama
Tightening torque (range)	0.8 ... 1 Nm (Karşı parçanın maks. tork değerine dikkat edin!)
Mekanik ömür	> 100 eşleşme döngüleri
Kirlilik derecesi	3
Koruma tipi	IP67, yalnızca vidalı durumda
Konektör B	erkek konektör, M12 × 1, düz, A kodlu
Pim sayısı	8
Kontaklar	Metal,CuZn,Altın kaplama
Contact carriers	plastik, TPU, Siyah
Connector body	Plastik, TPU, Mavi gri
Kaplin somunu/tespit vidası	Nikel kaplamalı pirinç, CuZn, nikel kaplama
Sıkma torku	0.8 ... 1 Nm (Karşı parçanın maks. tork değerine dikkat edin!)
Mekanik ömür	> 100 kontak dayanımı
Kirlilik derecesi	3
Koruma sınıfı	IP67, Yalnızca birbirine vidalanmış durumda

## Teknik Veriler

Kablo	
Ağ protokolü	Ethernet, 843
Kablo çapı	Ø 7.3 mm
Cable length	30 m
Cable jacket	PVC, Yeşil
Koruyucu	evet
Kablo damarı yalıtımı	PE
Çekirdek kesit alan	8 x 0.21 mm <sup>2</sup>
+20°C'de elektriksel özellikler	
Nominal gerilim	48 V
Akım	2 A
DC direnci (döngü)	94 Ω/km
Nom. Empedans	100 Ω (1 MHz)
Nom. Kapasitans	46 pF/m
Mekanik ve kimyasal özellikler	
Bükülme yarıçapı (esnek kullanım)	≥ 7 x Ø
Bükme döngüleri	≥ 4 million
Ambient temperature range (stationary)	-40...+80 °C
Diğer Özellikler	
Çekme zinciri kullanımına uygundur	hayır
Halojensiz	hayır
Onaylar	UL
Not	
Not	- Önceden bilgi vermeksizin teknik değişiklikler yapma hakkını saklı tutarız.