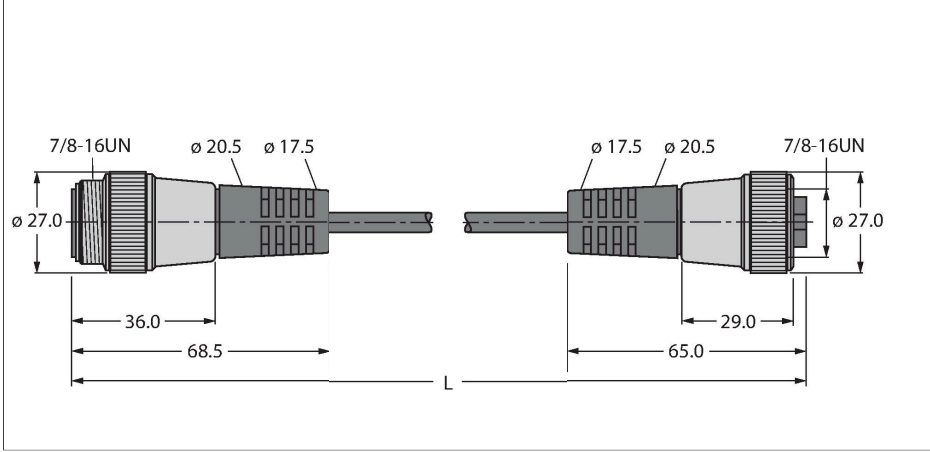


RSM RKM 5723-15M

CAN (DeviceNet, CANopen) için veri yolu kablosu – TPU Kablo Kılıfı



Özellikler

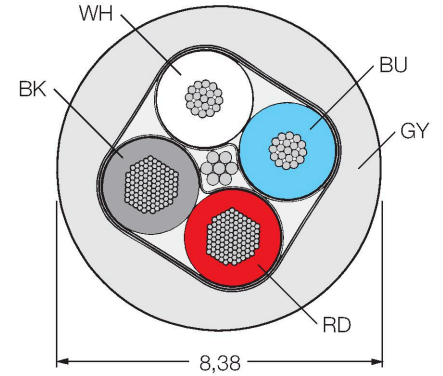


- Kılıf malzemesi: PUR
- Kılıf rengi: gri
- Çekme zinciri kullanımı için uygun
- UL onayı
- 7/8 inç dişi, düz
- 7/8 inç erkek, düz
- Kablo uzunluğu: 15 m

Teknik Veriler

Tip	RSM RKM 5723-15M
Tanıt. no.	U8227-15
Konektör A	Erkek konektör, 7/8 inç-16 UN, Düz
Pim sayısı	5
Kontaklar	Metal, CuZn, Altın kaplama
Contact carriers	plastik, TPU, Mavi
Connector body	plastik, TPU, Mavi
Kaplin somunu/vidası	Nikel kaplamalı piringç, CuZn, nikel kaplama
Mekanik ömür	> 100 eşleşme döngüleri
Kirlilik derecesi	3
Koruma tipi	IP67, yalnızca vidalı durumda
Konektör B	dişi konektör, 7/8 inç-16 UN, düz
Pim sayısı	5
Kontaklar	Metal, CuZn, Altın kaplama
Contact carriers	plastik, PUR, Mavi
Connector body	Plastik, TPU, Mavi
Kaplin somunu/tespit vidası	Nikel kaplamalı piringç, CuZn, nikel kaplama
Mekanik ömür	> 100 kontak dayanımı
Koruma sınıfı	IP67, Yalnızca birbirine vidalanmış durumda
Kablo	
Ağ protokolü	DeviceNet CANopen, 5723
Kablo çapı	Ø 8.38 mm
Cable length	15 m

Kablo Kesit Alanı



Kontak ataması



Teknik Veriler

Cable jacket	TPU, Gri
Koruyucu	evet
Kablo damarı yalıtımı	PE (Veri), PVC (Güç)
Data cable cores	
Çekirdek kesit alan	2 x 0.52 mm ²
Bükülü tel düzenlemesi	41 x 0.1 mm
Power cable cores	
Çekirdek kesit alan	2x 1.04 mm ²
Litz wire arrangement	82 x0.1 mm
Kablo damarı renkleri	Power: RD, BK, Data: WH, BU
+20°C'de elektriksel özellikler	
Nominal gerilim	300 V
Akım	7 A
DC direnci (döngü)	34.1 Ω/km
Nom. Empedans	110 Ω (1 MHz)
Nom. Kapasitans	40.52 pF/m
Mekanik ve kimyasal özellikler	
Statik Bükme yarıçapı	≥ 5 x Ø
Bükülme yarıçapı (esnek kullanım)	≥ 15 x Ø
Ambient temperature range (stationary)	-40...+80 °C
Diğer Özellikler	
Çekme zinciri kullanımına uygundur	evet
Halojensiz	hayır
Onaylar	UL CSA
Not	
Not	- Önceden bilgi vermeksizin teknik değişiklikler yapma hakkını saklı tutarız.