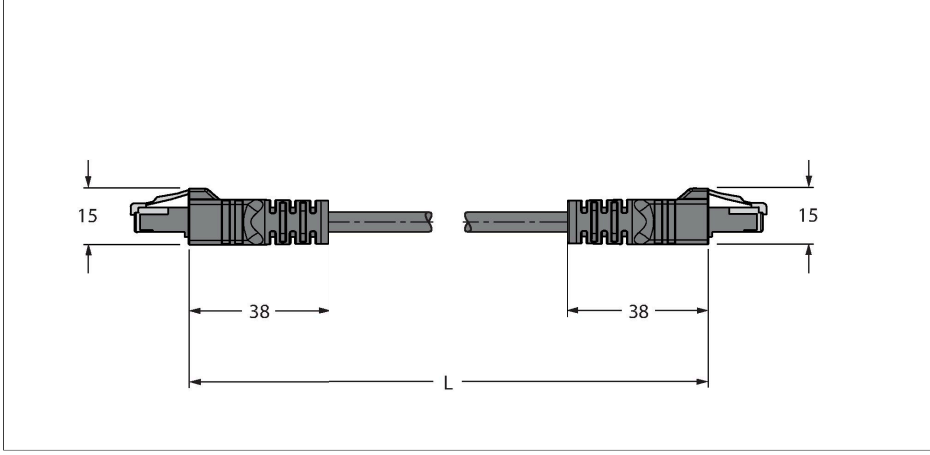


RJ45S RJ45S 841-6M

Endüstriyel Ethernet Kablosu – Uzatma kablosu



Teknik Veriler

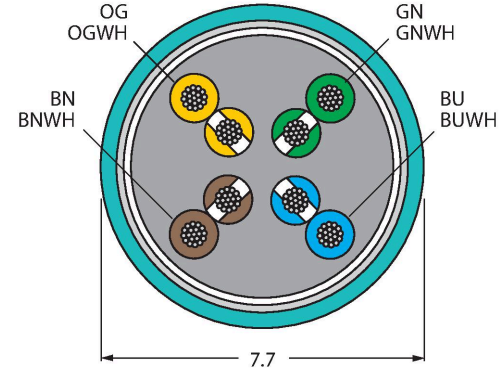
Tip	RJ45S RJ45S 841-6M
Tanit. no.	U8636-6
Konektör A	Erkek konektör, RJ45, Düz
Pim sayısı	8
Kontaklar	Metal, CuSn, Altın kaplama
Contact carriers	plastik, PC, Şeffaf
Connector body	plastik, TPU, Siyah
Koruma tipi	IP20
Konektör B	erkek konektör, RJ45, düz
Pim sayısı	8
Kontaklar	Metal, CuSn, Altın kaplama
Contact carriers	plastik, PC, Şeffaf
Connector body	Plastik, TPU, Siyah
Koruma sınıfı	IP20
Kablo	
Ağ protokolü	Ethernet, 841
Kablo çapı	Ø 7.7 mm
Cable length	6 m
Cable jacket	TPE, Yeşil
Koruyucu	evet
Kablo damarı yalıtımı	PE
Çekirdek kesit alan	8 x 0.21 mm ²
Kablo damarı renkleri	WH/BU, WH/BN, BN, OG, WH/GN, WH/OG, BU, GN
+20°C'de elektriksel özellikler	
Nominal gerilim	42 V
Akım	1.5 A
DC direnci (döngü)	94 Ω/km

Özellikler



- RJ45 erkek konektör, düz, 8 pimli
- RJ45 erkek konektör, düz, 8 pimli
- Kablo uzunluğu: 6,0 m

Kablo Kesit Alanı



Kontak ataması



Teknik Veriler

Nom. Empedans	100 Ω (1 MHz)
Nom. Kapasitans	46 pF/m
Mekanik ve kimyasal özellikler	
Bükülme yarıçapı (esnek kullanım)	$\geq 10 \times \emptyset$
Bükme döngüleri	≥ 1 million
Ambient temperature range (stationary)	-40...+80 °C
Hareket halinde	-40...+80 °C
Diğer Özellikler	
Çekme zinciri kullanımına uygundur	evet
UV dirençli	evet
Yağa dayanıklı	evet
Onaylar	UL
Not	
Not	- Önceden bilgi vermeksizin teknik değişiklikler yapma hakkını saklı tutarız.