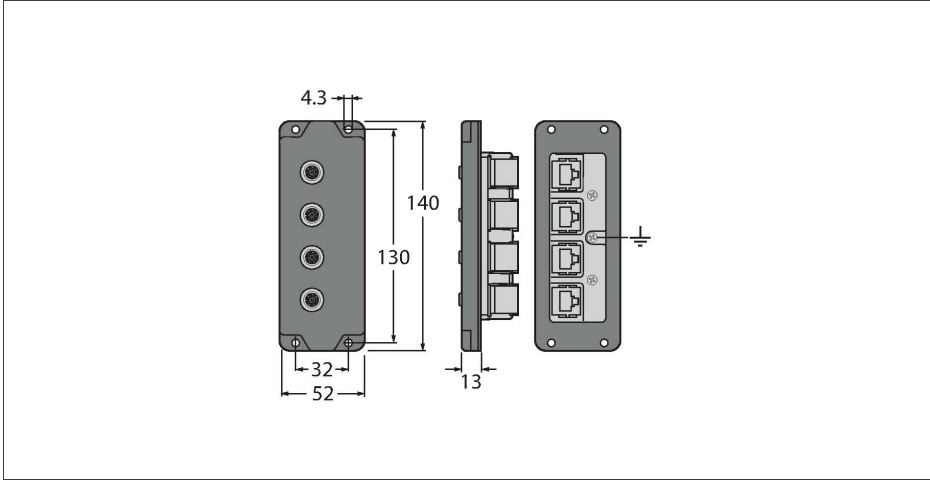


BIC-84-E424

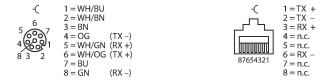
– Wall/panel feed-through



Özellikler

- Wall/Panel feedthrough, 4-port
- 8-pin, M12 (IP67)
- RJ45 (IP20)

Kontak ataması



Teknik Veriler

Tip	BIC-84-E424
Tanit. no.	U8712
Konektör A	Dişi, M12 × 1
Pim sayısı	4
Mounting type	front panel mounting
Koruma tipi	IP67
Konektör B	RJ45
Ağ protokolü	Ethernet
Mekanik ve kimyasal özellikler	
Ambient temperature range (stationary)	-40...+80 °C