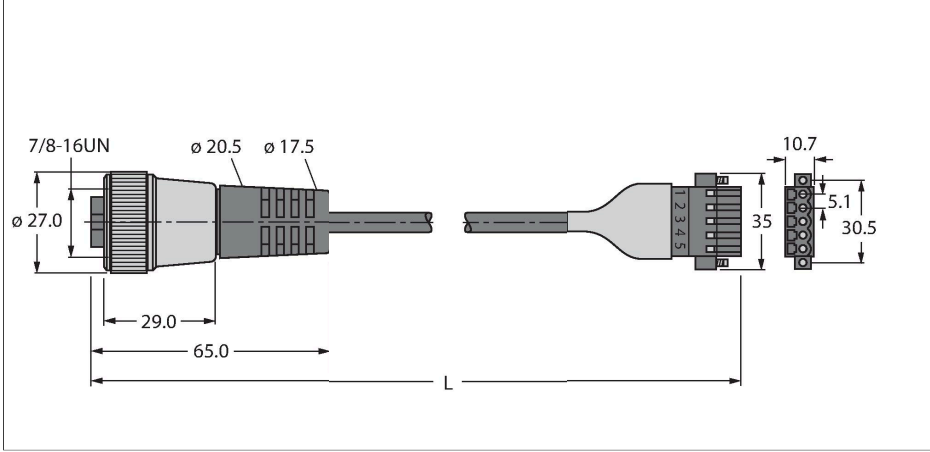


# RKM CBC5 5723-1M

## CAN (DeviceNet, CANopen) için veri yolu kablosu – TPU Kablo Kılıfı

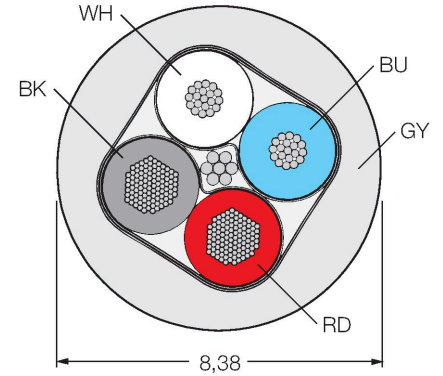


### Özellikler



- Kılıf malzemesi: PUR
- Kılıf rengi: gri
- Çekme zinciri kullanımı için uygun
- UL onayı
- Açık konektör
- 7/8 inç dişi, düz
- Kablo uzunluğu: 1,0 m

### Kablo Kesit Alanı



### Kontakt ataması



### Teknik Veriler

Tip	RKM CBC5 5723-1M
Tanıt. no.	U8722-1
Konektör A	Dişi, 7/8 inç-16 UN, Düz
Pim sayısı	5
Kontaklar	Metal, CuZn, Altın kaplama
Contact carriers	plastik, TPU, Mavi
Connector body	plastik, TPU, Mavi
Kaplin somunu/vidası	Nikel kaplamalı piriç, CuZn, nikel kaplama
Mekanik ömür	> 100 eşleşme döngüleri
Kirlilik derecesi	3
Koruma tipi	IP67, yalnızca vidalı durumda
Pim sayısı	5
Connector body	Siyah
Koruma sınıfı	IP20
<b>Kablo</b>	
Ağ protokolü	DeviceNet CANopen, 5723
Kablo çapı	Ø 8.38 mm
Cable length	1 m
Cable jacket	TPU, Gri
Koruyucu	evet
Kablo damarı yalıtımı	PE (Veri), PVC (Güç)
Data cable cores	
Çekirdek kesit alanı	2 x 0.52 mm <sup>2</sup>
Bükülü tel düzenlemesi	41 x 0.1 mm
Power cable cores	

## Teknik Veriler

Çekirdek kesit alan	2x 1.04 mm <sup>2</sup>
Litz wire arrangement	82 x0.1 mm
Kablo damarı renkleri	Power: RD, BK, Data: WH, BU
<b>+20°C'de elektriksel özellikler</b>	
Nominal gerilim	300 V
Akım	7 A
DC direnci (döngü)	34.1 Ω/km
Nom. Empedans	110 Ω (1 MHz)
Nom. Kapasitans	40.52 pF/m
<b>Mekanik ve kimyasal özellikler</b>	
Statik Bükme yarıçapı	≥ 5 x Ø
Bükülme yarıçapı (esnek kullanım)	≥ 15 x Ø
Ambient temperature range (stationary)	-40...+80 °C
<b>Diğer Özellikler</b>	
Çekme zinciri kullanımına uygundur	evet
Halojensiz	hayır
Onaylar	UL CSA