

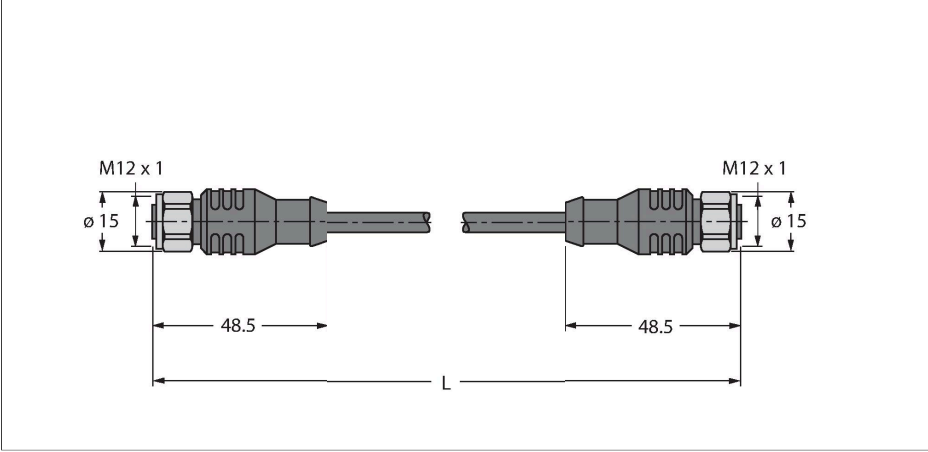
RKCV RKCV 5732-15M/CS15915

Gıda Sektöründe RFID Uygulaması için Kablo – Bağlantı Kablosu

Özellikler

- Kılıf malzemesi: TPE
- Kılıf rengi: antrasit
- Güç ve veri çifti: AWG 2/22
- M12 dişi, düz, paslanmaz çelik
- M12 dişi, düz, paslanmaz çelik

Kontakt ataması



Teknik Veriler

Tip	RKCV RKCV 5732-15M/CS15915
Tanıt. no.	UX02392
Ürün açıklaması	S2503'e eşdeğer bükülü tel rengi ataması
Konektör A	Dişi, M12 × 1, Düz, A kodlu
Kontaktlar	Metal, CuZn, Altın kaplama
Contact carriers	plastik, TPU, Siyah
Connector body	plastik, TPU, Siyah
Kaplin somunu/vidası	paslanmaz çelik, V4A
Seal	plastik, FPM/FKM
Tightening torque (range)	0.8 ... 1 Nm (Karşı parçanın maks. tork değerine dikkat edin!)
Mekanik ömür	> 100 eşleşme döngüleri
Kirlilik derecesi	3
Koruma tipi	IP68, yalnızca vidalı durumda
Konektör B	dişi konektör, M12 × 1, düz, A kodlu
Kontaktlar	Metal, CuZn, Altın kaplama
Contact carriers	plastik, TPU, Siyah
Connector body	Plastik, TPU, Siyah
Kaplin somunu/tespit vidası	paslanmaz çelik, V4A
Seal	plastik, FPM/FKM
Sıkma torku	0.8 ... 1 Nm (Karşı parçanın maks. tork değerine dikkat edin!)
Mekanik ömür	> 100 kontak dayanımı
Kirlilik derecesi	3
Koruma sınıfı	IP68, Yalnızca birbirine vidalanmış durumda

Teknik Veriler

Kablo	
Kablo çapı	Ø 8.51 mm
Cable length	15 m
Cable jacket	TPE, Antrasit
Koruyucu	evet
Kablo damarı yalıtımı	PE (Veri), PVC (Güç)
Data cable cores	
Çekirdek kesit alan	2 x 0.34 mm ²
Bükülü tel düzenlemesi	19 x 0.15 mm
Power cable cores	
Çekirdek kesit alan	2x 0.34 mm ²
Litz wire arrangement	19 x0.15 mm
Kablo damarı renkleri	Power: RD, BK, Data: WH, BU
+20°C'de elektriksel özellikler	
Nominal gerilim	250 V
Akım	4 A
Mekanik ve kimyasal özellikler	
Statik Bükme yarıçapı	≥ 5 x Ø
Bükülme yarıçapı (esnek kullanım)	≥ 15 x Ø
Ambient temperature range (stationary)	-40...+80 °C
Hareket halinde	-40...+80 °C
Diğer Özellikler	
Çekme zinciri kullanımına uygundur	hayır
Halojensiz	hayır