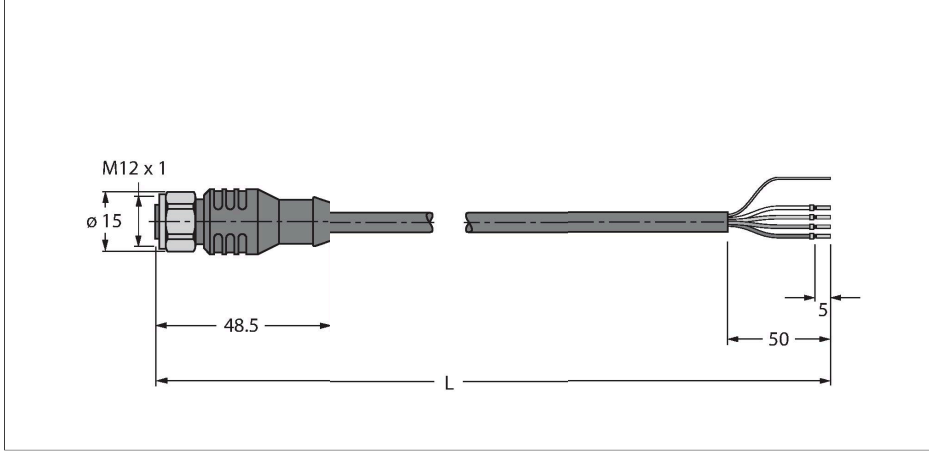


RKCV 5732-2M/CS15915

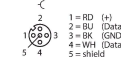
Gıda Sektöründe RFID Uygulaması için Kablo – Bağlantı kablosu



Özellikler

- Kılıf malzemesi: TPE
- Kılıf rengi: antrasit
- Güç ve veri çifti: AWG 2/22
- Ucu açık
- M12 dişi, düz, paslanmaz çelik
- Kablo uzunluğu: 2,0 m

Kontak ataması



Teknik Veriler

Tip	RKCV 5732-2M/CS15915
Tanıt. no.	UX02396
Ürün açıklaması	S2503'e eşdeğer bükülü tel rengi ataması
Konektör A	Dişi, M12 x 1, Düz, A kodlu
Kontaklar	Metal, CuZn, Altın kaplama
Contact carriers	plastik, TPU, Siyah
Connector body	plastik, TPU, Siyah
Kaplin somunu/vidası	paslanmaz çelik, V4A
Seal	plastik, FPM/FKM
Tightening torque (range)	0.8 ... 1 Nm (Karşı parçanın maks. tork değerine dikkat edin!)
Mekanik ömür	> 100 eşleşme döngüleri
Kirlilik derecesi	3
Koruma tipi	IP68, yalnızca vidalı durumda
Kablo	
Kablo çapı	Ø 8.51 mm
Cable length	2 m
Cable jacket	TPE, Antrasit
Koruyucu	evet
Kablo damarı yalıtımı	PE (Veri), PVC (Güç)
Data cable cores	
Çekirdek kesit alan	2 x 0.34 mm ²
Bükülü tel düzenlemesi	19 x 0.15 mm
Power cable cores	
Çekirdek kesit alan	2x 0.34 mm ²
Litz wire arrangement	19 x 0.15 mm

Teknik Veriler

Kablo damarı renkleri Power: RD, BK, Data: WH, BU

+20°C'de elektriksel özellikler

Nominal gerilim 250 V

Akım 4 A

Mekanik ve kimyasal özellikler

Statik Bükme yarıçapı $\geq 5 \times \emptyset$

Bükülme yarıçapı (esnek kullanım) $\geq 15 \times \emptyset$

Ambient temperature range (stationary) -40...+80 °C

Hareket halinde -40...+80 °C

Diğer Özellikler

Çekme zinciri kullanımına uygundur hayır

Halojensiz hayır